

# 慧德易电子期刊

H&E Electronic Journal

第七十六期

## AutoSep全自动桌面层析系统

蛋白 疫苗 单抗 多糖 血液制品 天然产物纯化



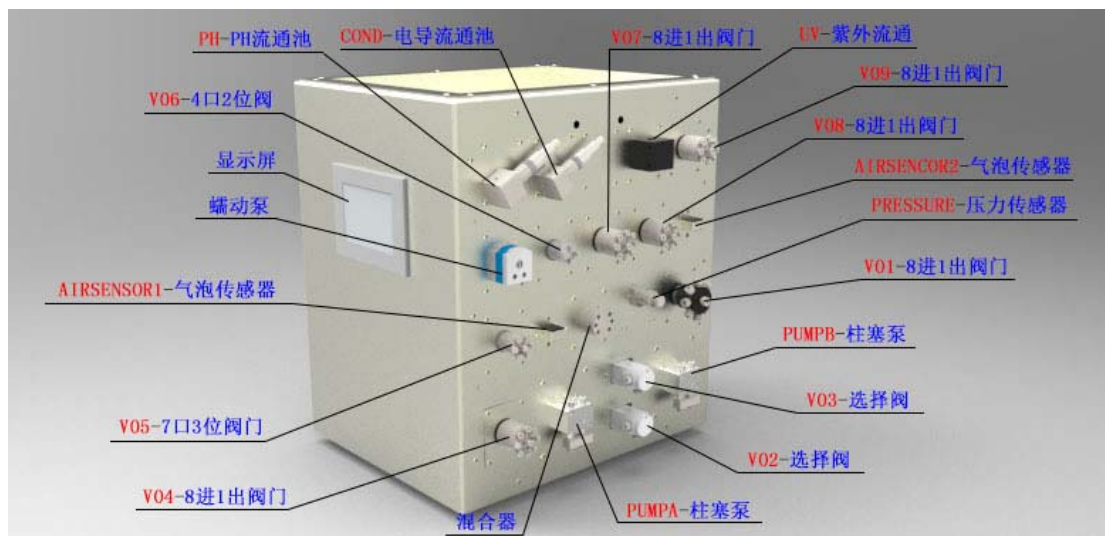
2015-11

## QuikSep Auto 全自动桌面层析系统

### QuikSep Auto 全自动桌面层析系统

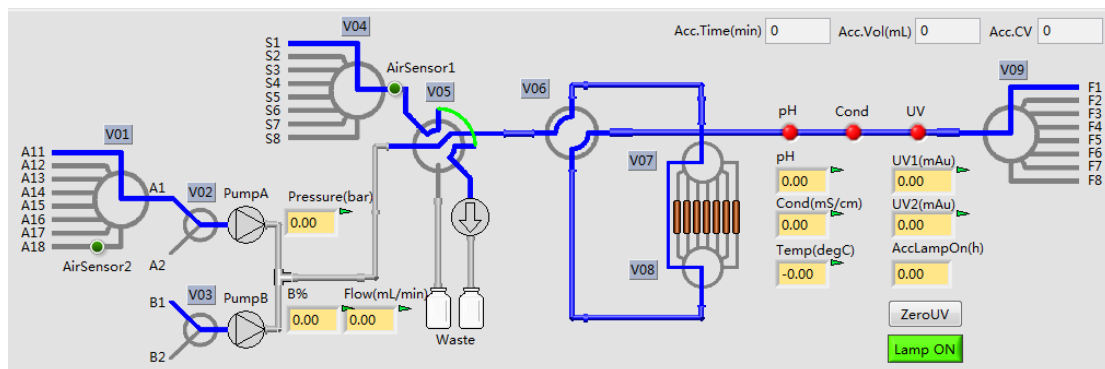
#### 产品介绍

QuikSep Auto 系列全自动桌面层析系统具有自动化程度高，可进行密集的程序化方法探索，软件功能强大，硬件支持多路溶剂、样品及层析柱，适用于蛋白、疫苗、血液制品、单抗等生物制品及多糖、天然产物等的纯化工艺开发、样品制备



### QuikSep Auto 全自动桌面层析系统

#### 系统 PID 图



## QuikSep Auto全自动桌面层析系统

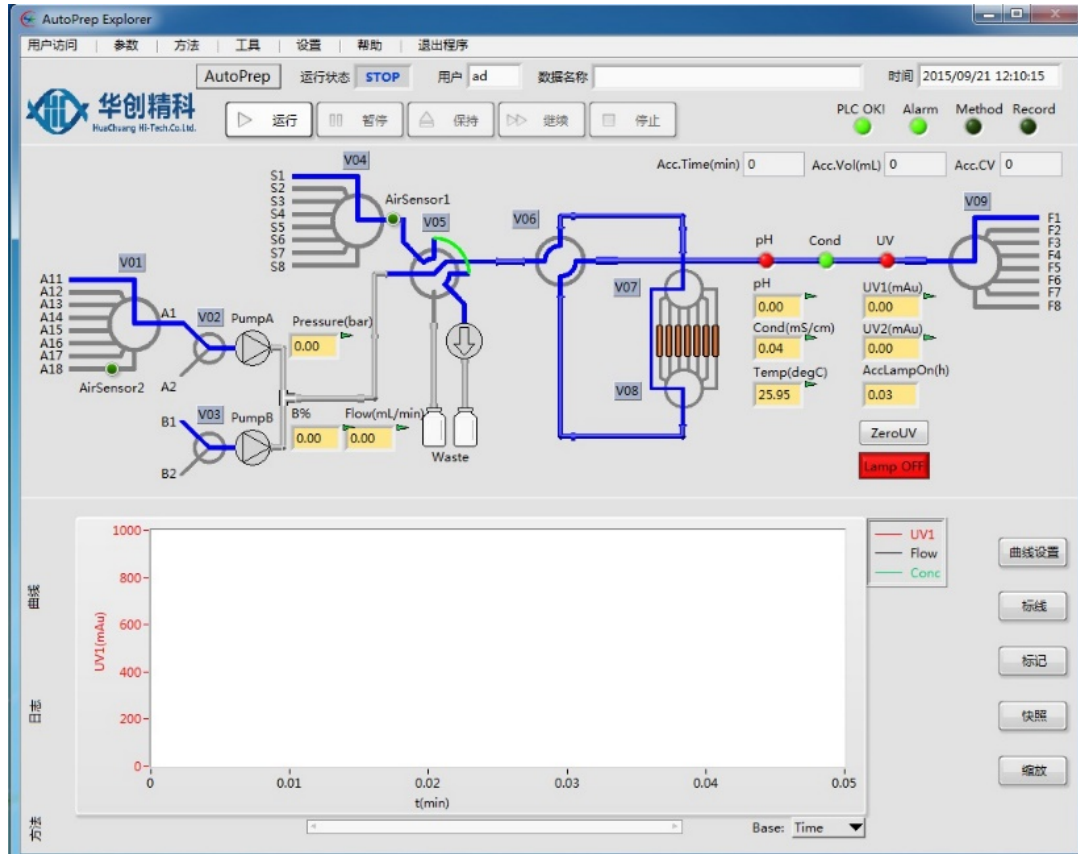
### 产品特点

1. 同时可以连接最多 7 根色谱柱，任意选择一根进行层析操作，便于填料筛选；
2. 全自动柱流向切换阀门，可实现层析柱正、反向流动及旁路功能；
3. 可以自动从 8 个样品管中上样至定量环或者超级定量环中；
4. 双柱塞泵，精度高；
5. 强大的方法编辑器；
6. 配备 2 个气泡感应器；
7. 全自动进样阀门；
8. 八路出口或者接入自动收集器；
9. A 泵入口最多可达 8 路缓冲液；

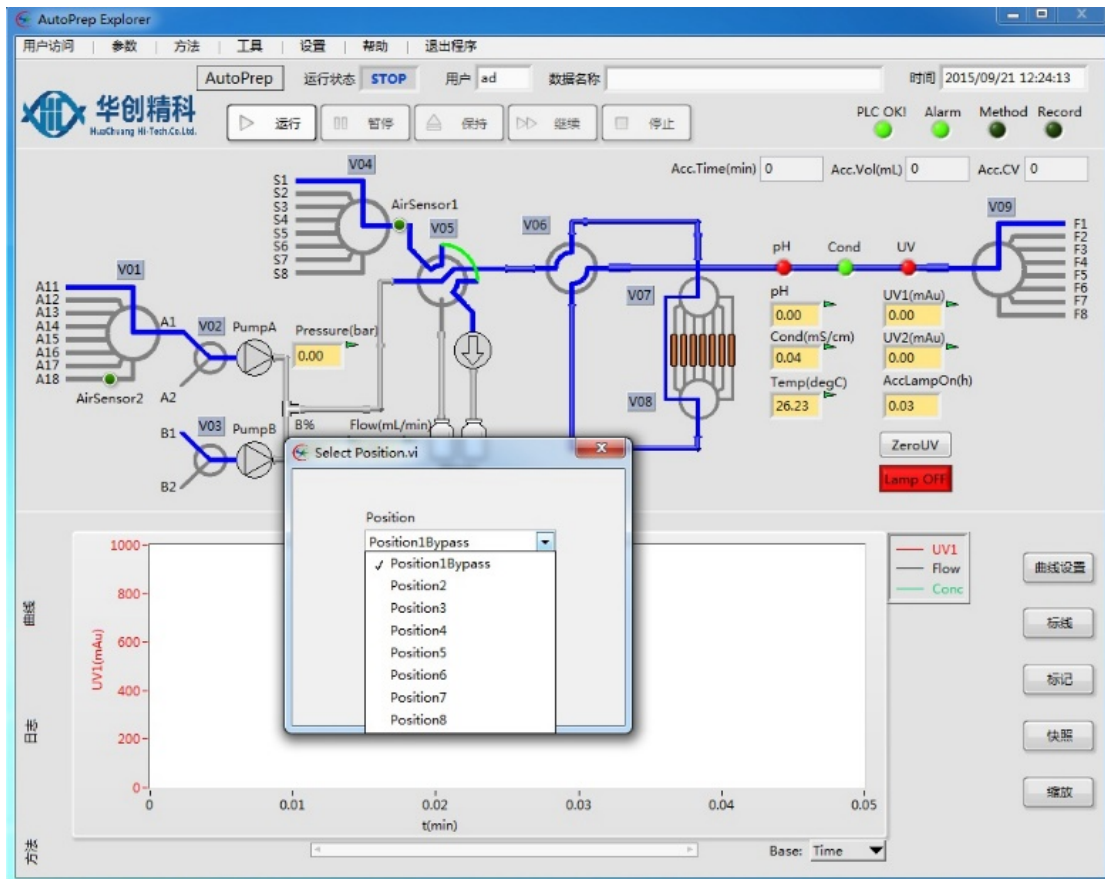


## QuikSep Auto全自动桌面层析系统

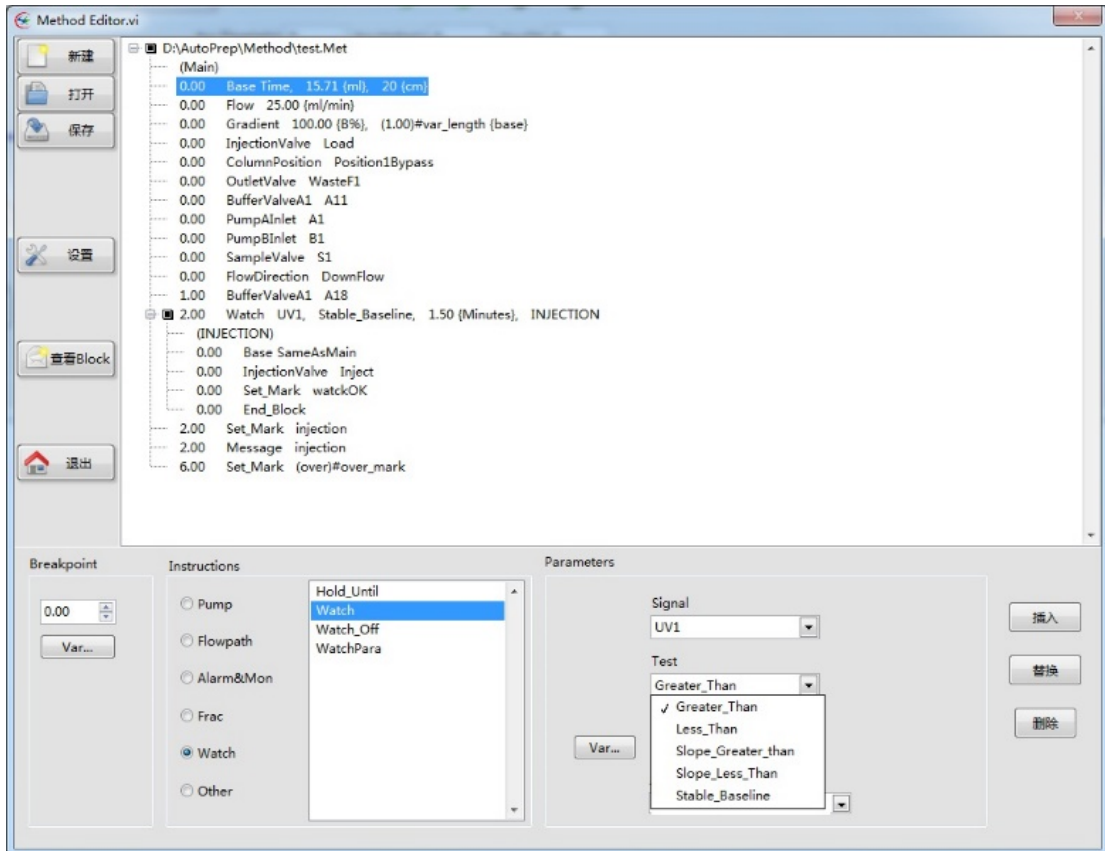
### 系统软件介绍



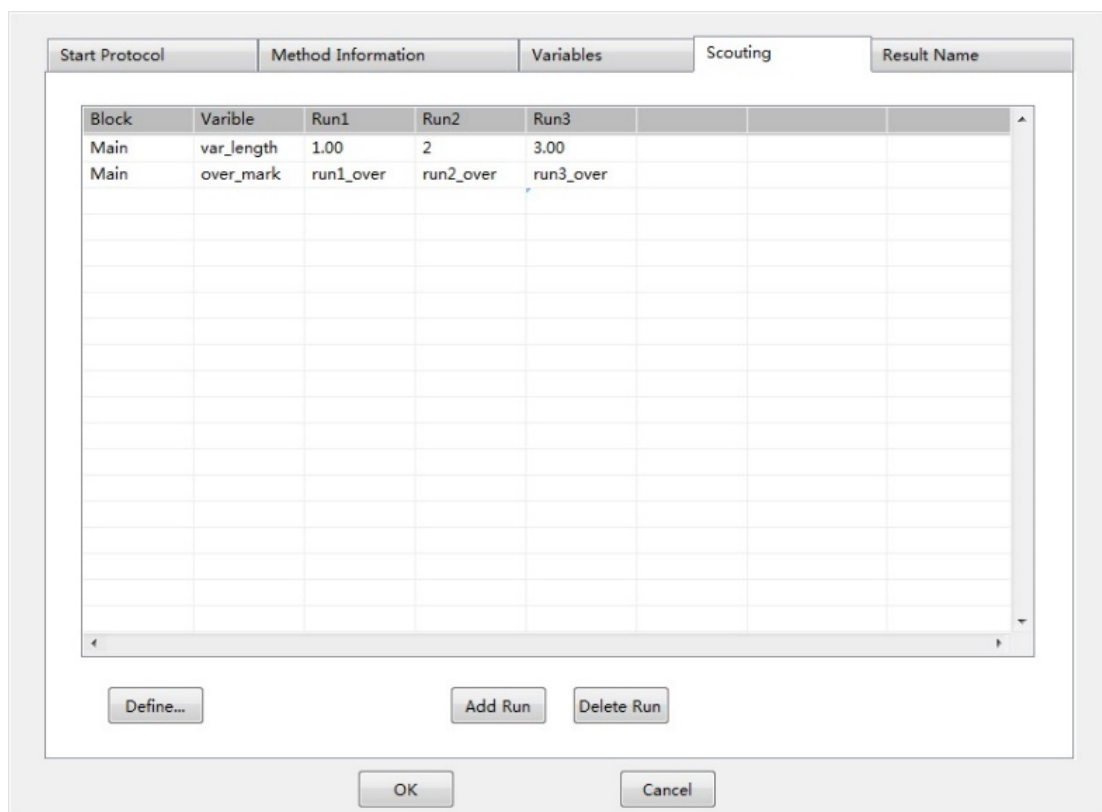
桌面层析系统软件界面



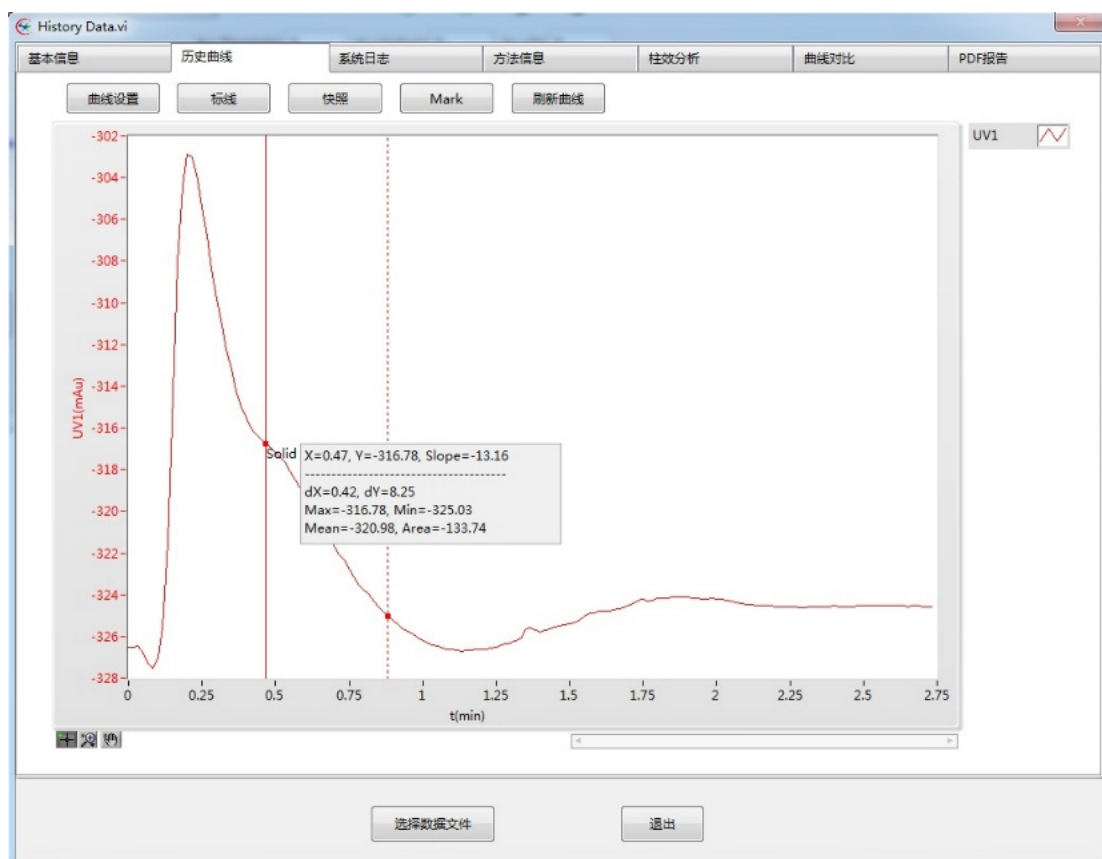
双击阀门即可切换



方法编辑界面



强大的方法探索功能



强大的谱图处理功能

**QuikSep Auto全自动桌面层析系统****配置参数**

名称	QuikSep Auto 全自动桌面层析系统
型号	QuikSep Auto-100
系统流量 (mL/min)	0.01~100
流速精度	±0.5%
最大操作压力 (bar)	0~7bar (0~20MPa 可选)
压力保护	可设定高值和低值
气泡传感器	2 个
pH 量程	0~14
pH 精度	±0.1
电导量程	1 μS/cm~999.9ms/cm
电导精度	±0.5%
UV 检测器	190~400nm, 双波长, 0~3Au,
波长精度	±1nm
温度传感器	0~100°C
溶剂入口	A 泵 9 个, B 泵 2 个
出口	8 路
样品入口	8 路
层析柱接口	8 路
接液材质	316L、PEEK、EPDM, PP
外壳防护等级	IP55



生产商：深圳市华创精科生物技术有限公司

销售商：北京慧德易科技有限责任公司

地址：北京市昌平区回龙观西大街118号龙冠置业大厦609室

网站：www.prep-hplc.com

电话：+86-10-59812370

传真：+86-10-59812400